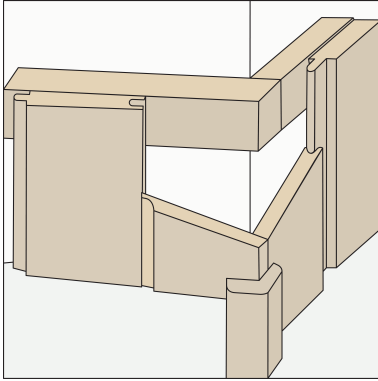


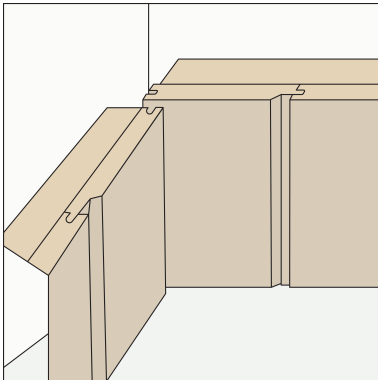
Montera panel på vägg

Liggande panel som monteras med spik monteras nerifrån och upp. Vid användande av panelclips eller spikbleck monteras liggande panel uppifrån och ner. En stående panel börjar man montera i ett utåtgående hörn om ett sådant finns. Om inte, monteras första brädan i ett inåtgående hörn.



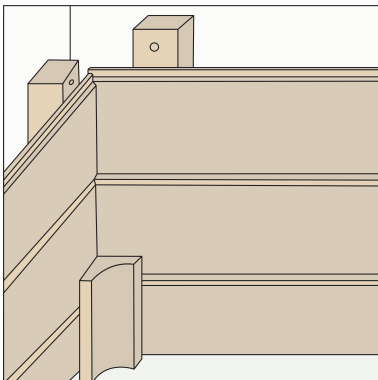
STEG 1

Börja vid ett hörn och montera panelen från vänster till höger. Om du använder spikbleck ska notsidan vändas åt höger. Säkerställ emellanåt att brädorna är i lod med hjälp av vattenpass eller liknande verktyg. Om så önskas kan en hörnlist monteras.



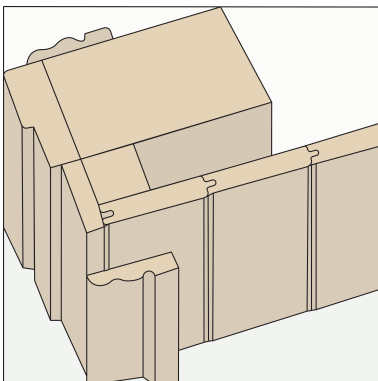
STEG 2

Ett innerhörn med stående panel.



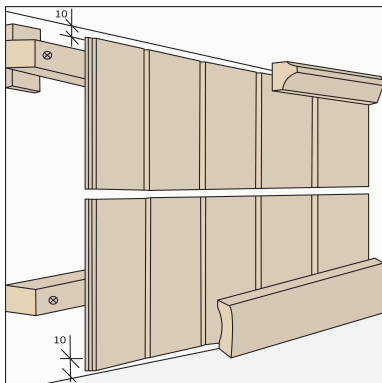
STEG 3

Ett innerhörn med liggande panel kan eventuellt förses med list.



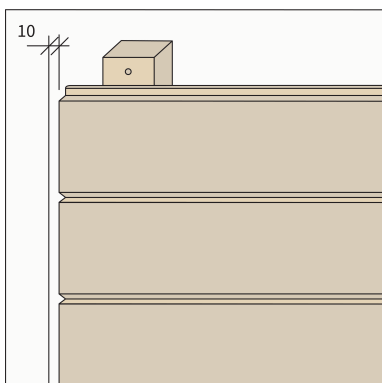
STEG 4

Ta bort det gamla fodret kring dörrar och fönster. Sätt sedan upp en ram av reglar. När panelen är monterad kan den underliggande regeln täckas med en salningslist. Sedan kan det gamla fodret sättas tillbaka.



STEG 5

Lämna cirka 10 mm från panelens ände till golv och tak. Mellanrummen täcks sedan med sockel och taklist. Om baksidan av panelen ska vara ventilerad ska du däremot inte använda list och socklar. Då krävs det stor noggrannhet för att få snyggt avslut.



STEG 6

Lämna även ett utrymme om 10 mm mot angränsande vägg.